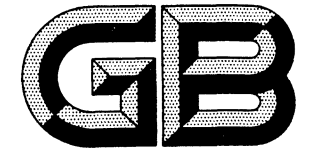


UDC 614.84 : 003.62
C 80



中华人民共和国国家标准

GB 15630—1995

GB 15630—1995

消防安全标志设置要求

Requirements for the placement of fire safety signs

中华人民共和国
国家标准
消防安全标志设置要求
GB 15630—1995

*

中国标准出版社出版
北京复兴门外三里河北街16号
邮政编码:100045
电话:8522112

中国标准出版社秦皇岛印刷厂印刷
新华书店北京发行所发行 各地新华书店经售
版权专有 不得翻印

*

开本 880×1230 1/16 印张 1¼ 字数 28 千字
1996年1月第一版 2003年5月第四次印刷
印数 2 601—2 800

*

书号: 155066 · 1-12142 定价 13.00 元

*

标目 278—36



GB 15630-1995

1995-07-19 发布

1996-02-01 实施

国家技术监督局 发布

消防安全标志设置要求

Requirements for the placement of fire safety signs

1 主题内容与适用范围

- 1.1 本标准规定了消防安全标志的设置场所、原则、要求和方法等。
- 1.2 本标准适用于使用消防安全标志作为传递消防安全信息的场所。

2 引用标准

- GB 13495 消防安全标志
- GB J16 建筑设计防火规范
- GB J45 高层民用建筑设计防火规范

3 术语

- 3.1 观察距离 viewing distance
观察者眼睛至标志中心点的距离。
在本标准中,观察距离用字母 D 表示,如图 1 所示。
- 3.2 观察角 viewing angle
观察者的眼睛和标志中心点的连线与标志所在平面的夹角。
在本标准中,观察角用字母 α 表示,如图 1 所示。
- 3.3 偏移距离 displacement
标志的中心点至眼睛正视标志所在平面时的视轴的距离。
在本标准中,偏移距离用字母 X 表示,如图 1 所示。
- 3.4 偏移角 angle of displacement
标志的中心点和眼睛的连线与眼睛正视标志所在平面时的视轴之间的夹角。
在本标准中,偏移角用字母 θ 表示,如图 1 所示。

4 设置场所

- 4.1 旅游景点、露天娱乐场、市区街道、广场、停车场和集贸市场等。
- 4.2 GB J16 和 GB J45 中规定的建筑物。

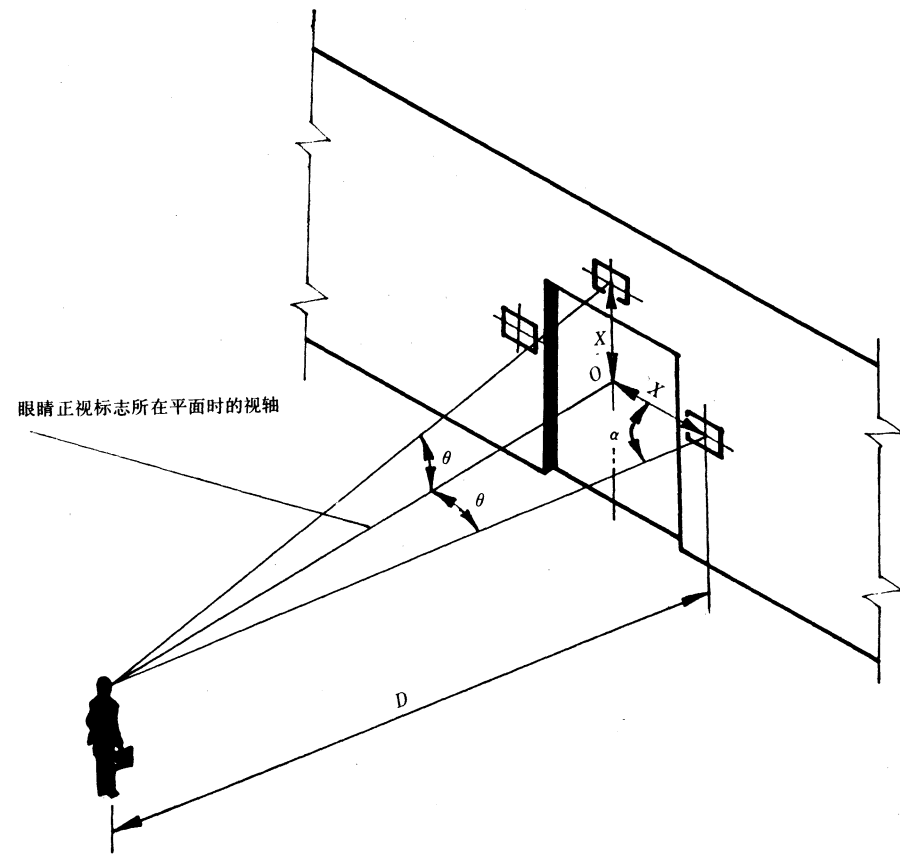


图 1

- 4.3 车站、机场、港口、码头、桥梁、隧道、加油站、交通工具和地下工程等。
- 4.4 林区、矿区、油田和海上钻井平台等。
- 4.5 其它设置消防安全标志的场所。

5 设置原则

- 5.1 商场(店)、影剧院、娱乐厅、体育馆、医院、饭店、旅馆、高层公寓和候车(船、机)室大厅等人员密集的公共场所的紧急出口、疏散通道处、层间异位的楼梯间(如避难层的楼梯间)、大型公共建筑常用的光电感应自动门或 360°旋转门旁设置的一般平开疏散门,必须相应地设置“紧急出口”标志。在远离紧急出口的地方,应将“紧急出口”标志与“疏散通道方向”标志联合设置,箭头必须指向通往紧急出口的方向。
- 5.2 紧急出口或疏散通道中的单向门必须在门上设置“推开”标志,在其反面应设置“拉开”标志。
- 5.3 紧急出口或疏散通道中的门上应设置“禁止锁闭”标志。
- 5.4 疏散通道或消防车道的醒目处应设置“禁止阻塞”标志。
- 5.5 滑动门上应设置“滑动开门”标志,标志中的箭头方向必须与门的开启方向一致。
- 5.6 需要击碎玻璃板才能拿到钥匙或开门工具的地方或疏散中需要打开板面才能制造一个出口的地方必须设置“击碎板面”标志。
- 5.7 各类建筑中的隐蔽式消防设备存放地点应相应地设置“灭火设备”、“灭火器”和“消防水带”等标志。室外消防梯和自行保管的消防梯存放点应设置“消防梯”标志。远离消防设备存放地点的地方应将灭火设备标志与方向辅助标志联合设置。
- 5.8 手动火灾报警按钮和固定灭火系统的手动启动器等装置附近必须设置“消防手动启动器”标志。在

表 E2 与其它标志联用的文字辅助标志尺寸

联用标志	辅助标志尺寸		文字高
	长	宽	
与正方形标志联用	a	$0.2 a$	$0.1 a$
与圆形标志联用	d_2	$0.2 d_2$	$0.1 d_2$
与三角形标志联用	$1.312 a$	$0.262 4 a$	$0.131 2 a$

辅助标志应与其联用标志一样,在边缘勾一衬底色。衬底色的颜色、宽度应与联用标志一致。

E3 英文辅助标志的字高与汉字相同。

E4 文字的间隔、粗细等应不小于表 E3 的要求。

表 E3

文字间隔	文字笔划粗	文字最小行距	文字离标志板边缘最小尺寸
0.1 h 以上	0.1 h	0.3 h	0.4 h

注:表中 h 为汉字高。

附加说明:

本标准由中华人民共和国公安部提出。

本标准由全国消防标准化技术委员会归口。

本标准由公安部天津消防科学研究所负责起草。

本标准起草人刘伶凯、韩占先、姚松经。